

Seria STREAM EC



Wentylator kanałowy o przepływie mieszanym w obudowie izolowanej akustycznie i termicznie o wydajności do **600 m³/h**

■ Zastosowanie

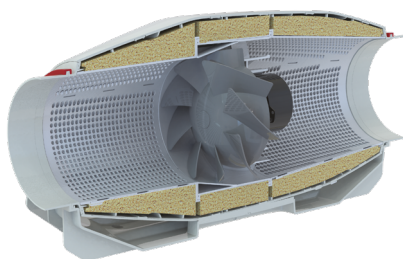
Nawiewne i wywiewne systemy wentylacji pomieszczeń różnego przeznaczenia o podwyższonych wymaganiach dotyczących zużycia energii oraz poziomu hałasu. Kompatybilne z kanałami wentylacyjnymi o średnicy 100, 125, 150, 160 mm. Wentylatory Stream EC łączą w sobie szerokie możliwości i wysokie właściwości użytkowe, zapewniają duży przepływ powietrza i wysokie ciśnienie.

■ Konstrukcja

Obudowa i wirnik wykonane są z wysokiej jakości tworzywa sztucznego. Wewnętrzna perforacja przepuszcza fale dźwiękowe i kieruje nimi do warstwy materiału dźwiękochłonnego. Obudowa jest wewnętrznie izolowana cieplnie i akustycznie wełną mineralną o grubości 50 mm.

Perforacja obudowy i materiał dźwiękochłonny zapewniają tłumienie dźwięku w szerokim zakresie częstotliwości. Ze względu na stożkowy kształt wirnika i specjalnie ukształtowane łopatki, zwiększa się pręd-

kość kołowa przepływu powietrza, zapewniając wyższe ciśnienie i wydajność w porównaniu do standardowych wentylatorów osiowych. Wentylator wyposażony jest w szczelną skrzynkę zaciskową do podłączenia urządzenia do sieci elektrycznej.



■ Silnik

Wentylatory wyposażone są w wysokowydajne komutowane silniki EC. Te najnowocześniejsze silniki są obecnie najbardziej zaawansowanym rozwiązaniem w zakresie efektywności energetycznej. Silniki EC charakteryzują się wysoką wydajnością i optymalną kontrolą w całym zakresie wydajności. Niewątpliwą zaletą komutowanego elektronicznie silnika jest jego wysoki współczynnik sprawności, który sięga do 90%.

■ Regulacja prędkości

Sterowanie wentylatorem odbywa się za pomocą zewnętrznego sygnału sterującego 0-10 V (regulacja wydajności zależna jest od poziomu temperatury, ciśnienia i innych parametrów). W przypadku zmiany wartości czynnika sterującego, wentylator EC zmienia prędkość obrotową i z pewnością, optymalną ilość powietrza, niezbędną dla systemu wentylacyjnego. Maksymalna prędkość obrotowa wentylatora jest niezależna od częstotliwości prądu w sieci (możliwa jest praca zarówno w sieci z częstotliwością prądu 50 Hz oraz 60 Hz). Wentylatory łączyć można w jedną, sterowaną komputerowo sieć.

■ Montaż

Wentylatory można montować na początku, w środku lub na końcu systemu kanałów wentylacyjnych. Dopuszczalny jest montaż pod dowolnym kątem względem osi wentylatora. W jednym systemie istnieje możliwość zamontowania kilku wentylatorów równolegle, aby zwiększyć przepływ powietrza lub szeregowo, aby zwiększyć ciśnienie robocze. Obudowa wentylatora wyposażona jest w uchwyty montażowe umożliwiające montaż na podłodze, ścianie lub suficie.

Oznaczenie

Seria	Średnica kanału [mm]	Typ silnika
STREAM EC	100; 125; 150; 160	EC :- elektro-komutatorowy silnik synchroniczny prądu stałego

Akcesoria



str. 312



str. 278



str. 315



str. 329



str. 332

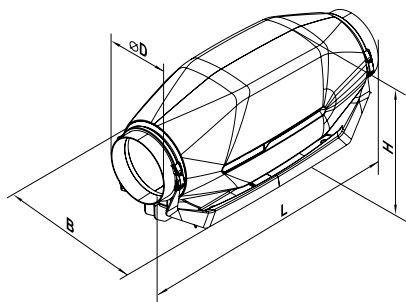
Regulatory



str. 207

Wymiary wentylatorów

Model	Wymiary [mm]				Waga [kg]
	ØD	B	L	H	
STREAM100/125 EC (przyłącze 100 mm)	100		752		5
STREAM100/125 EC (przyłącze 125 mm)	125		679	273	
STREAM150/160 EC (przyłącze 150 mm)	150	253	606		
STREAM150/160 EC (przyłącze 160 mm)	160		606		



**STREAM100/125EC
(przyłącze 100 mm)**



**STREAM100/125EC
(przyłącze 125 mm)**

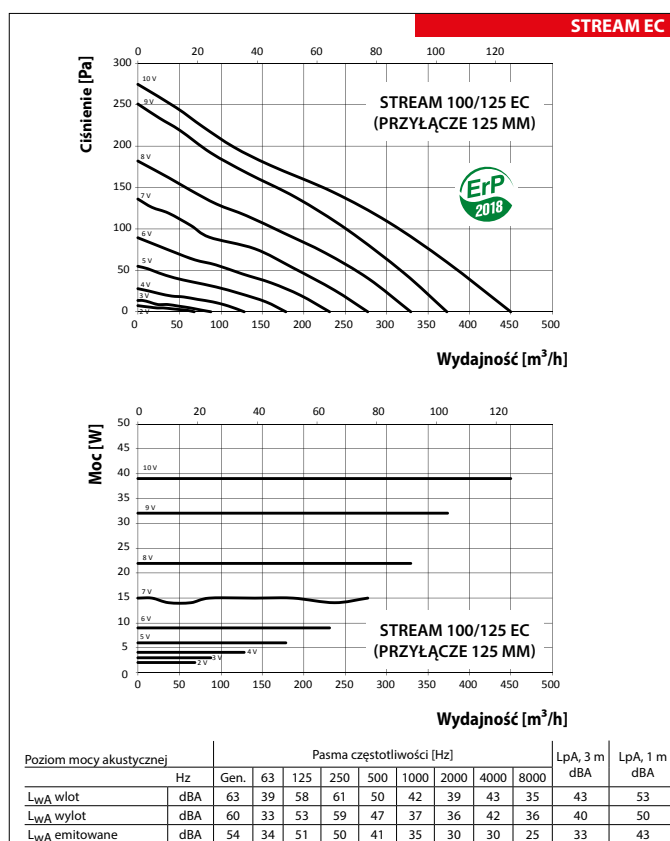
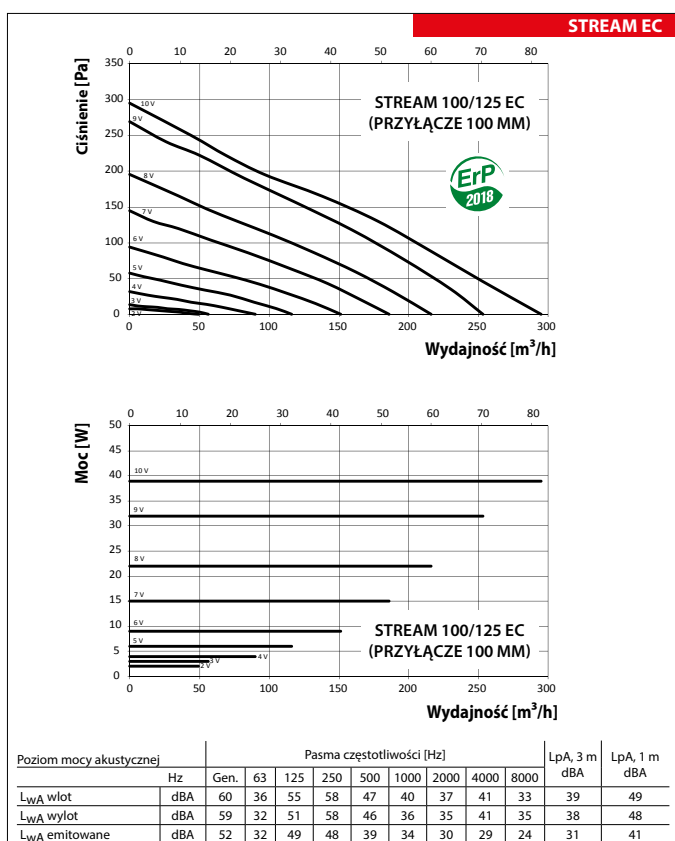


**STREAM150/160EC
(przyłącze 150/160 mm)**

Dane Techniczne

	STREAM 100/125 EC S	STREAM 100/125 EC S
Przyłącze	100	125
Napięcie [V/50 (60) Hz]	1~230	1~230
Moc [W]	39	39
Pobór Prądu [A]	0,36	0,37
Wydajność [m ³ /h]	295	450
Obroty [min ⁻¹]	3168	3138
Poziom ciśnienia akustycznego [dBA]	31	33
Temperatura pracy [°C]	-25...+55	-25...+55
Stopień ochrony	IPX4	IPX4

STREAM



WENTYLATORY W OBUŁOWIE
IZOLOWANEJ AKUSTYCZNEJ

WENTYLATORY W OBUDOWIE IZOLOWANEJ AKUSTYCZNIE

Dane techniczne

	STREAM 150/160 EC
Przyłącze	150/160
Napięcie [V/50 (60) Hz]	1~230
Moc [W]	55
Pobór prądu [A]	0,49
Wydajność [m ³ /h]	600
Obroty [min ⁻¹]	3506
Poziom ciśnienia akustycznego [dBA]	38
Temperatura pracy [°C]	-25...+55
Stopień ochrony	IPX4

